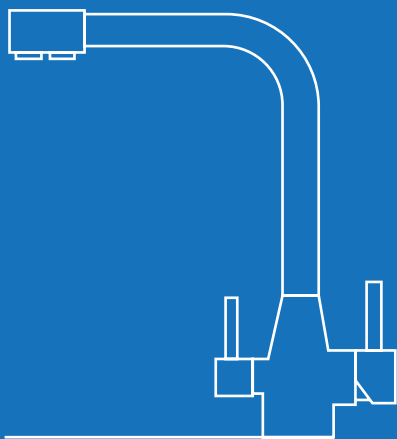


Culligan™



Acqua da bere

Miscelatore 3 vie QX3

Guida utente

Avvertenze generali

Qualsiasi operazione non esplicitamente descritta o ammessa in questo documento deve ritenersi vietata.

Questa apparecchiatura per il trattamento di acqua potabile, ove installata e mantenuta in conformità al manuale di uso e manutenzione, è conforme ai requisiti del D.M. 25/2012. Culligan non è responsabile delle conseguenze di un uso improprio dell'acqua trattata con l'impianto.

L'impianto necessita di una regolare manutenzione periodica al fine di garantire i requisiti di potabilità dell'acqua trattata ed il mantenimento dei miglioramenti a questa apportati come dichiarati dal produttore.

Lo smaltimento dei materiali (di scarto ed esausti) deve essere fatto nel pieno rispetto anche di tutte le vigenti normative ambientali. I materiali di consumo, quali cartucce e materiali filtranti dovranno essere conferiti nella raccolta indifferenziata direttamente dal cliente.

Per anomalie di funzionamento degli impianti contattare Culligan Italiana:

CULLIGAN ITALIANA S.p.A.

Via Ferrarese 156/4 - 40128 Bologna

www.culligan.it - culligan@pec.culligan.it

Prima di ogni intervento di movimentazione, installazione, manutenzione ordinaria e straordinaria degli impianti, chiudere il rubinetto di alimentazione dell'acqua e spegnere l'interruttore On/Off, se presente corrente elettrica. Ricollegare l'impianto idraulicamente ed elettricamente per concludere la manutenzione e la verifica di funzionamento.

È obbligatorio che l'impianto sia facilmente accessibile per la manutenzione e che vengano garantiti gli spazi necessari allo svolgimento di una agile manutenzione (UNI EN 806-5:2012).

Nel caso in cui non sia stata erogata acqua per più di 72 ore, erogare poi qualche bicchiere d'acqua scartandola prima di utilizzarla.

La garanzia decorre sempre dalla data di consegna dell'impianto ed ha durata massima di mesi 24 (ventiquattro).

Informazioni per la gestione di rifiuti di apparecchiature elettriche ed elettroniche
Questo simbolo che appare sul prodotto, sulle pile, sugli accumulatori oppure sulla loro confezione o sulla loro documentazione, indica che il prodotto e le pile o gli accumulatori inclusi al termine del ciclo di vita utile non devono essere raccolti, recuperati o smaltiti assieme ai rifiuti domestici.

Una gestione impropria dei rifiuti di apparecchiature elettriche ed elettroniche, di pile o accumulatori può causare il rilascio di sostanze pericolose contenute nei prodotti. Allo scopo di evitare eventuali danni all'ambiente o alla salute, si invita l'utilizzatore a separare questa apparecchiatura, e/o le pile o accumulatori inclusi, da altri tipi di rifiuti e di avviarla al trattamento in impianti autorizzati a ricevere rifiuti prodotti dalle attività economiche.

È possibile richiedere al produttore il ritiro del rifiuto di apparecchiatura elettrica ed elettronica alle condizioni e secondo le modalità previste dal D. Lgs. 49/2014 (2012/19/EU) e s.m.i..

La raccolta separata e il corretto trattamento delle apparecchiature elettriche ed elettroniche, delle pile e degli accumulatori favoriscono la conservazione delle risorse naturali, il rispetto dell'ambiente e assicurano la tutela della salute. Per ulteriori informazioni sugli impianti di trattamento dei rifiuti di apparecchiature elettriche ed elettroniche, di pile e accumulatori è necessario rivolgersi alle Autorità pubbliche competenti al rilascio delle autorizzazioni



**Gentile cliente,
grazie per aver scelto Culligan.**

Abbiamo realizzato questo prodotto con la massima cura perché possa erogare acqua della migliore qualità.

Per poter utilizzare al meglio il tuo apparecchio, ti invitiamo a leggere con attenzione le istruzioni di questa guida utente e a conservarla per successive consultazioni.

Questa pubblicazione è basata sulle informazioni disponibili al momento dell'approvazione della stampa. Aggiornamenti successivi potrebbero dare origine a modifiche non previste in questa pubblicazione.

Contatti

Per ulteriori informazioni è possibile contattare il customer center Culligan:

culligan@culligan.it

800 85 70 25

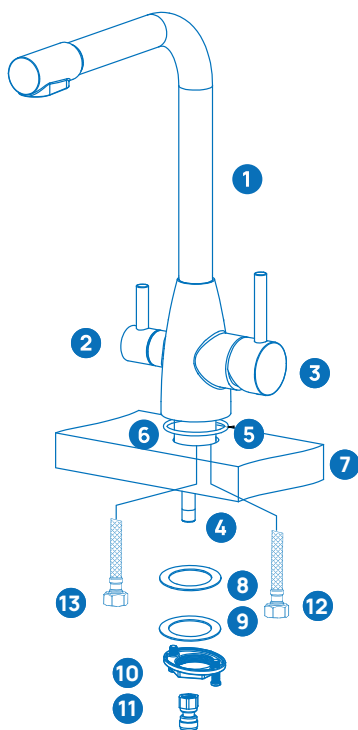
**Culligan Italiana S.p.A.
via Ferrarese 156/4
40128 Bologna - Italy**

Introduzione

I miscelatori 3 vie Inox (304) Culligan sono a canne di erogazione separate, dotati di una via per l'acqua d'acquedotto fredda o calda miscelabili, la terza via, separata dalle precedenti, per l'acqua affinata dal sistema. Entrambi i punti di erogazione sono dotati di filtrino frangiflutto.

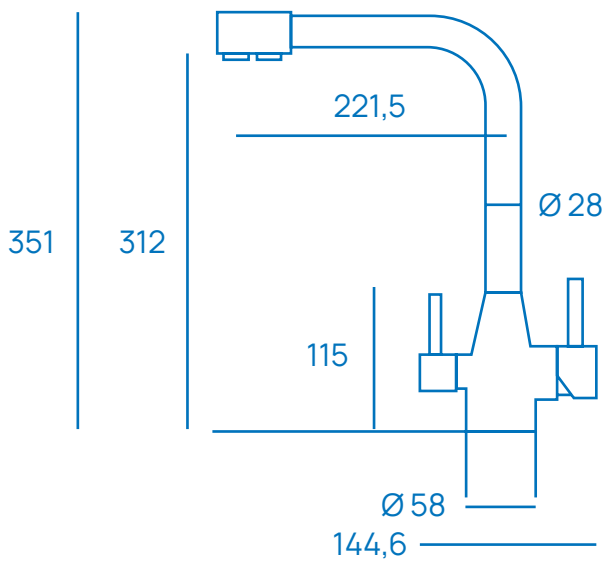
L'acqua trattata ha un passaggio separato e non viene a contatto con quello dell'acqua di acquedotto.

Contenuto della confezione e schema di installazione



- 1 Miscelatore
- 2 Manopola per acqua filtrata
- 3 Manopola per acqua calda e fredda
- 3 Acqua filtrata
- 3 Guarnizione
- 4 Foro Ø35
- 5 Piano del lavello
- 6 Guarnizione
- 6 Rondella metallica
- 4 Dado per tubo
- 5 Adattatore
- 6 Ingresso acqua fredda
- 6 Ingresso acqua calda

Dimensioni



Inquadra il QR code per vedere il video.

*Culligan*TM